

Articolo / Item
Artículo / Article

02400

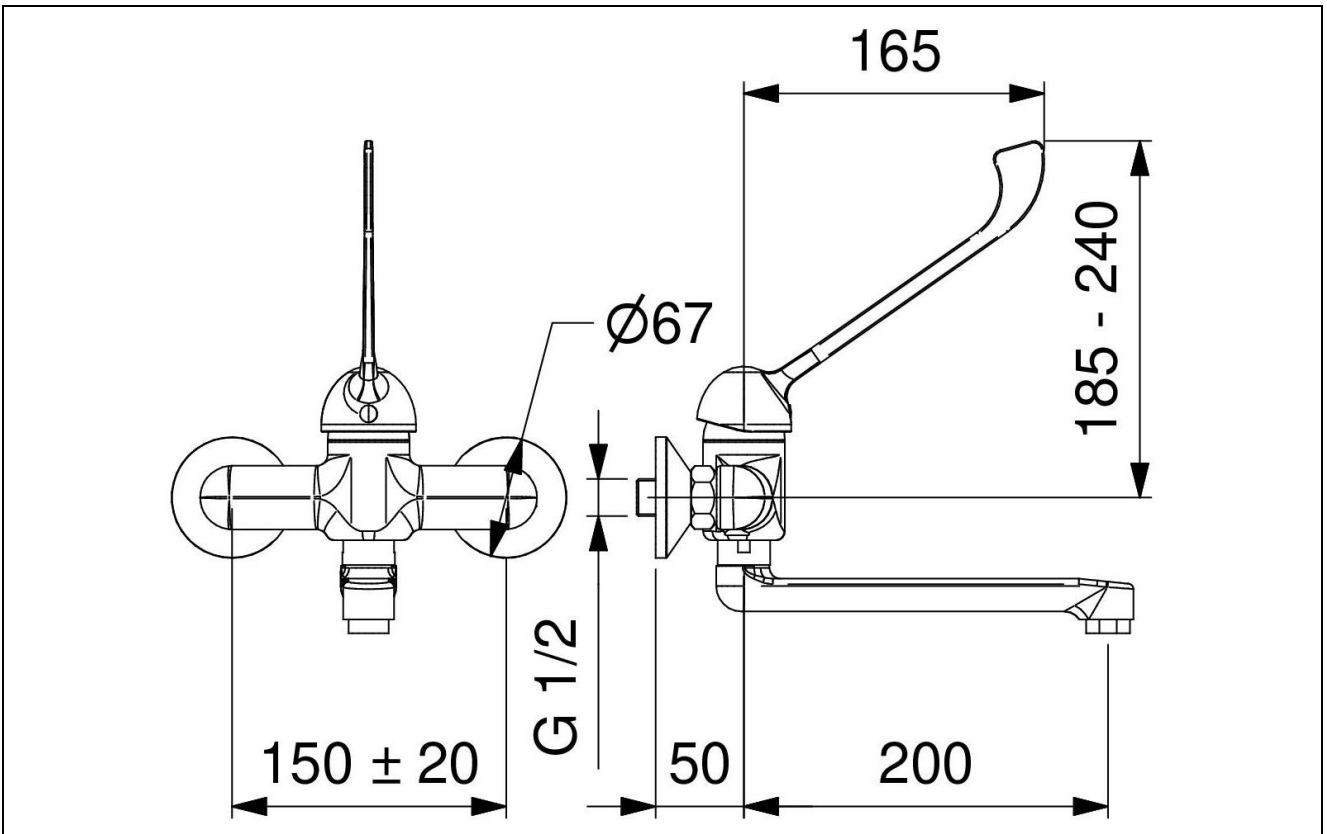
R1

Miscelatore monocomando a parete con leva clinica e bocca girevole.

Wall mounted mixer with clinical lever and swinging spout.

Mezclador monocomando mural con palanca medical y caño giratorio.

Mitigeur murale avec levier médicale et bec tournant.



IT 

COMPOSIZIONE

- Cartuccia monocomando a dischi ceramici
- Leva clinica per comando facilitato
- Bocca girevole

CARATTERISTICHE FUNZIONALI

Pressione di alimentazione: Min 1 – Max 6 bar
Pressione raccomandata: 2 – 4 bar
Temperatura di alimentazione: 5 – 85 °C (Racc. 65°C)

EN 

COMPOSITION

- Single control ceramic disc cartridge
- Clinical lever for easy control
- Swinging spout

OPERATING CHARACTERISTICS

Operating pressure: Min 1 – Max 6 bar
Recommended pressure: 2 – 4 bar
Water inlet temperature: 5 – 85 °C (Rec. 65°C)

ES 

COMPOSICIÓN

- Cartucho monomando con discos cerámicos
- Palanca medical para facilitar la utilización
- Caño giratorio

CARACTERÍSTICAS FUNCIONALES

Presión de alimentación: Min 1 – Max 6 bar
Presión recomendada: 2 – 4 bar
Temperatura de alimentación: 5 – 85 °C (Reco. 65°C)

FR 

COMPOSITION

- Cartouche monocommande à disques céramiques
- Levier médicale pour faciliter l'utilisation
- Bec tournant

CARACTÉRISTIQUES FONCTIONNELLES

Pression d'alimentation: Min 1 – Max 6 bar
Pression recommandé: 2 – 4 bar
Température d'alimentation: 5 – 85 °C (Reco. 65°C)

