

**ARTICOLO / Item**  
**Artículo / Article**

**02451**

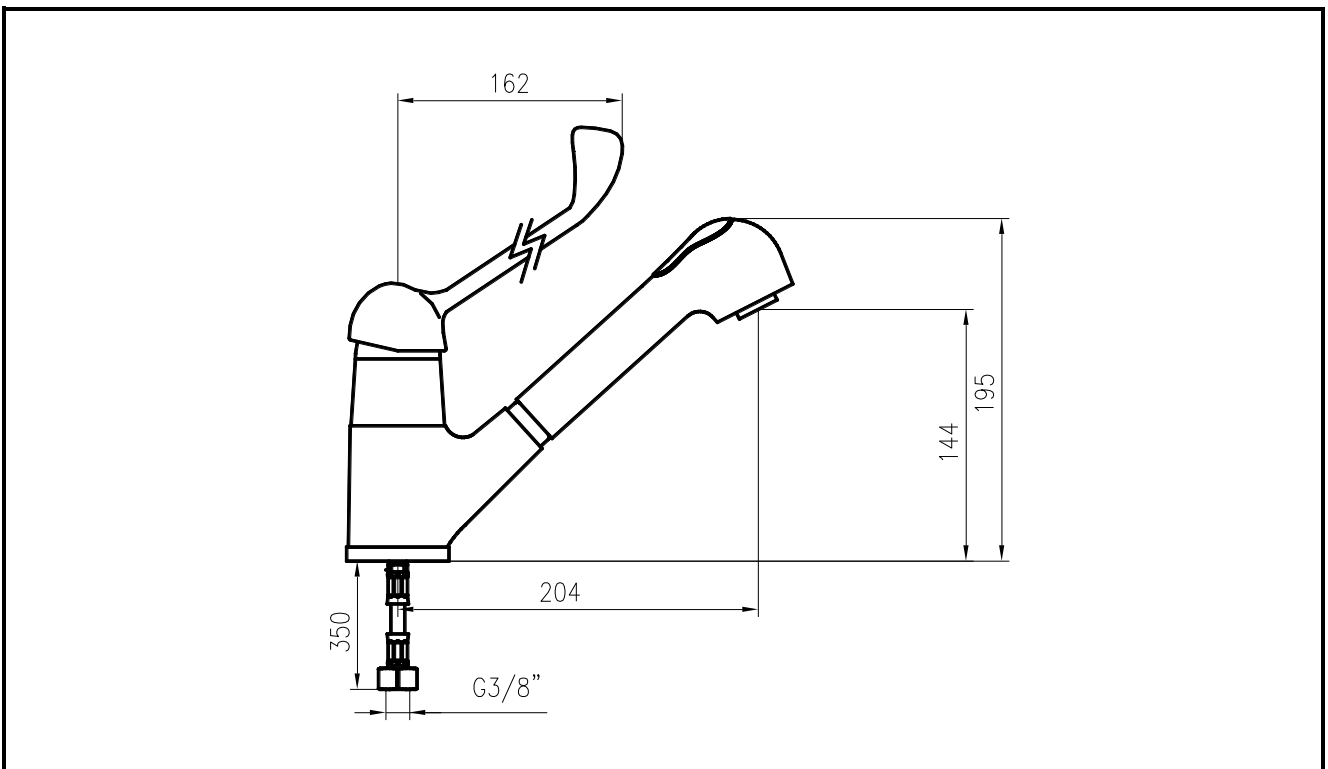
Miscelatore monocomando per lavabo con leva clinica e doccetta estraibile. Senza scarico automatico.

Single clinical lever basin mixer with shower. Without pop-up waste

Mezclador monomando para lavabo con palanca medical y teleducha extraíble. Sin desagüe automático.

Mitigeur lavabo avec levier médicale et douchette extractible, sans Vidange automatique.

R1



IT 

#### COMPOSIZIONE

- Cartuccia monocomando a dischi ceramici
- Leva clinica per comando facilitato
- Doccetta a doppio getto
- Flessibile estraibile inox
- Flessibili di alimentazione G3/8"

#### CARATTERISTICHE FUNZIONALI

**Pressione di alimentazione:** Min 1 – max 6 bar  
**Pressione raccomandata:** 2 – 4 bar  
**Temperatura di alimentazione:** 5 – 65 °C

EN 

#### COMPOSITION

- Single control ceramic disc cartridge
- Clinic lever for easy control
- Dual jet shower with stainless steel flexible hose
- Stainless steel flexible connections G3/8"

#### OPERATING CHARACTERISTICS

**Operating pressure:** Min 1 – max 6 bar  
**Recommended pressure:** 2 – 4 bar  
**Water inlet temperature:** 5 – 65 °C

ES 

#### COMPOSICIÓN

- Cartucho monomando con discos cerámicos
- Palanca medical para facilitar la utilización
- Teleducha con doble chorro
- Flexo extraíble inox
- Flexos de alimentación G3/8"

#### CARACTERÍSTICAS FUNCIONALES

**Presión de alimentación:** Min 1 – max 6 bar  
**Presión recomendada:** 2 – 4 bar  
**Temperatura de alimentación:** 5 – 65 °C

FR 

#### COMPOSITION

- Cartouche monocommande à disques céramiques
- Levier long pour faciliter l'utilisation
- Douchette avec double jet
- Flexible extractible en acier inoxydable
- Flexibles d'alimentation G3/8"

#### CARACTÉRISTIQUES FONCTIONNELLES

**Pression d'alimentation:** Min 1 – max 6 bar  
**Pression recommandée:** 2 – 4 bar  
**Température d'alimentation:** 5 – 65 °C

