

**ARTICOLO / Item**  
**Artículo / Article**


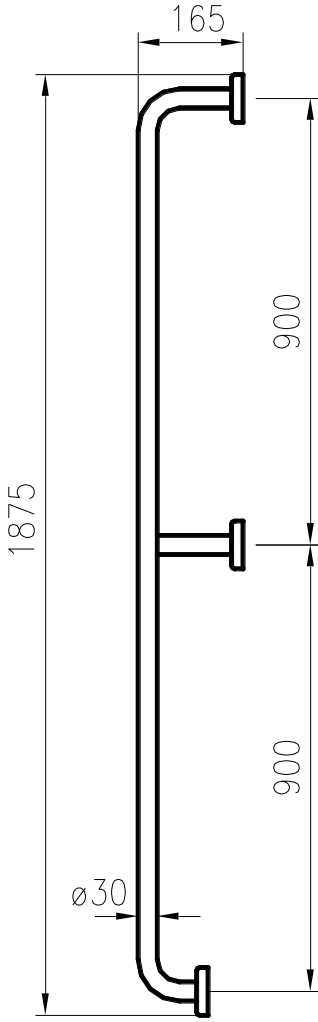
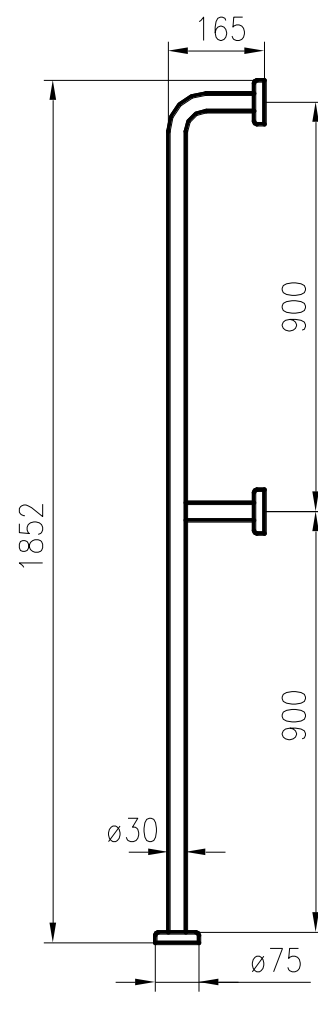
**12003V**


Maniglione montante sx/dx verniciato


Vertical angle bar right/left hand (painted)


Barra de apoyo fija en ángulo 90° izquierda/derecha (pintada)

Barre d'appui angulaire droite/gauche (peint)

	PP	PT
		

<b>IT</b> 	
<b>COMPOSIZIONE</b>	
- Struttura tubolare Ø30 in acciaio - Rivestimento Plastico Poliammide 11	
<b>CARATTERISTICHE FUNZIONALI</b>	
<b>Colore:</b>	Bianco RAL 9010
<b>Elementi di fissaggio:</b>	Non inclusi
<b>Punti di fissaggio:</b>	3 punti
<b>MODALITÀ D'USO</b>	
<b>Impiego:</b>	Installazione a parete
<b>Pulizia:</b>	Detergenti o disinfettanti senza abrasivi né solventi
<b>Carico Statico sostenibile:</b>	150 Kg
<b>CERTIFICAZIONI</b>	
<b>Norma di riferimento:</b>	D.M. 236/89 e D.P.R. 503/96
<b>Marcatura CE:</b>	MDD 93/42
<b>Test di carico:</b>	UNI 11064

<b>EN</b> 	
<b>COMPOSITION</b>	
- Round steel tube Ø30 - Painted Polyamide Plastic 11	
<b>FUNCTIONAL CHARACTERISTICS</b>	
<b>Color:</b>	white RAL 9010
<b>Fixing elements:</b>	not included
<b>Fastening points:</b>	3 points
<b>CONDITIONS OF USE</b>	
<b>Use:</b>	Wall installation
<b>Cleaning:</b>	Cleaners or disinfectants without abrasive and solvents
<b>Sustainable static load:</b>	150 Kg
<b>CERTIFICATIONS</b>	
<b>Reference Standard :</b>	D.M. 236/89 and D.P.R. 503/96
<b>CE marking:</b>	MDD 93/42
<b>Loading test:</b>	UNI 11064

<b>ES</b> 	
<b>COMPOSICIÓN</b>	
- Tubo redondo Ø30 en acero - Revestimiento Plástico poliamida 11	
<b>CARACTERÍSTICAS FUNCIONALES</b>	
<b>Color:</b>	blanco
<b>Elementos de fijación:</b>	no en dotación
<b>Puntos de fijación:</b>	3 puntos
<b>MODO DE EMPLEO</b>	
<b>Empleo:</b>	Instalación mural
<b>Limpieza:</b>	Limpiadores y desinfectantes sin abrasivos y solventes
<b>Carga estática sostenible:</b>	150 Kg
<b>CERTIFICACIONES</b>	
<b>Norma de referencia:</b>	D.M. 236/89 y D.P.R. 503/96
<b>Marca CE:</b>	MDD 93/42
<b>Prueba de carga:</b>	UNI 11064

<b>FR</b> 	
<b>COMPOSITION</b>	
- Tube rond Ø30 en acier - Revêtement Plastique polyamide 11	
<b>CARACTÉRISTIQUES FONCTIONNELLES</b>	
<b>Couleur:</b>	blanc
<b>Points de fixation:</b>	pas en dotation
<b>Points de fixation:</b>	3 points
<b>INSTRUCTIONS D'UTILISATION</b>	
<b>Utilisation:</b>	Installation á mur
<b>Nettoyage:</b>	Détergents ou désinfectants sans abrasifs et solvants
<b>Charge statique durable:</b>	150 Kg
<b>CERTIFICATIONS</b>	
<b>Norme de référence:</b>	D.M. 236/89 et D.P.R. 503/96
<b>Marquage CE:</b>	MDD 93/42
<b>Test de charge:</b>	UNI 11064