

**ARTICOLO / Item**  
**Artículo / Article**

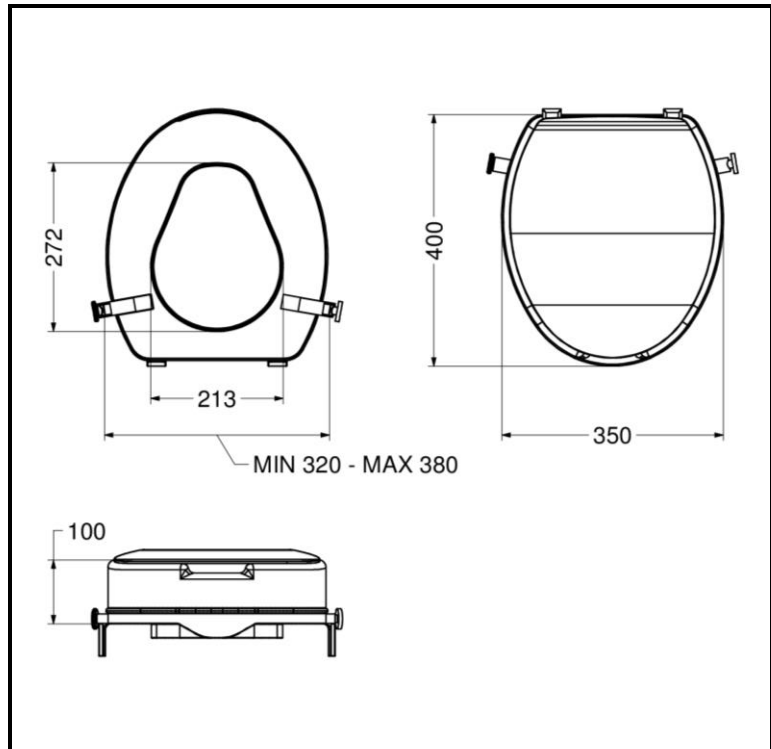
**15506.1**


Rialzo per wc universale H=10 cm, con coperchio.


Raised toilet seat H=10 cm, with lid.


Asiento elevador para inodorounivesal H=10 cm, con tapa.


Rehausse pour cuvette universelle H=10 cm, avec couvercle.



<b>IT</b> 	
<b>CARATTERISTICHE</b>	
<b>Colore:</b>	Bianco
<b>Materiali:</b>	Polipropilene
<b>Carico statico sostenibile:</b>	150 Kg
<b>Pulizia:</b>	Detergenti o disinfettanti senza abrasivi né solventi
<b>REGOLAZIONI</b>	
<b>Morsetti laterali:</b>	Da 320 a 380 mm

<b>EN</b> 	
<b>CHARACTERISTICS</b>	
<b>Colour:</b>	White
<b>Materials:</b>	Polypropylene
<b>Sustainable static load:</b>	150 Kg
<b>Cleaning:</b>	Cleaners or disinfectants without abrasive and solvents
<b>ADJUSTMENTS</b>	
<b>Side terminals:</b>	From 320 to 380 mm

<b>ES</b> 	
<b>CARACTERÍSTICAS</b>	
<b>Color:</b>	Blanco
<b>Materiales:</b>	Polipropileno
<b>Carga estática sostenible:</b>	150 Kg
<b>Limpieza:</b>	Limpiadores y desinfectantes sin abrasivos y solventes
<b>REGULACIONES</b>	
<b>Terminales laterales:</b>	De 320 a 380 mm

<b>FR</b> 	
<b>CARACTÉRISTIQUES</b>	
<b>Couleur:</b>	Blanc
<b>Matériels:</b>	Polypropylène
<b>Charge statique durable:</b>	150 Kg
<b>Nettoyage:</b>	Détergents ou désinfectants sans abrasifs et solvants
<b>AJUSTEMENTS</b>	
<b>Bornes latérales:</b>	De 320 à 380 mm